

# OptiPlex 5250 All-in-One

## Quick Start Guide

Snelstartgids

Skrócona instrukcja uruchomienia

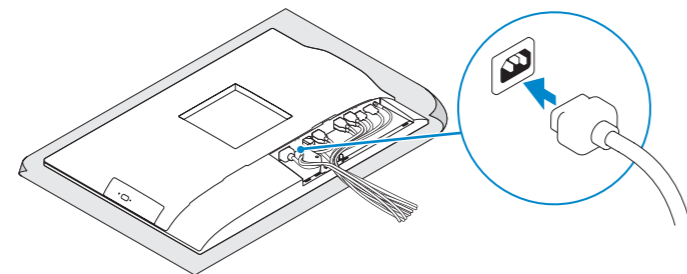
Ghid de pornire rapidă

Priručnik za hitri zagon



### 1 Connect the power cable and other devices

Sluit de stroomkabel en andere apparaten aan  
Podłącz kabel zasilania i inne urządzenia  
Conectați cablul de alimentare și celelalte dispozitive  
Priključite napajalnega kabla in drugih naprav



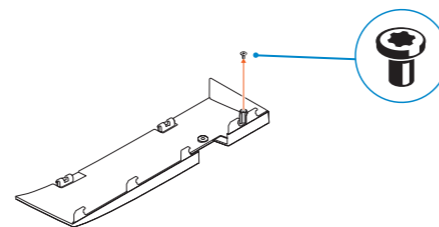
### 2 Connect the keyboard and mouse

Sluit het toetsenbord en de muis aan  
Podłącz klawiaturę i mysz  
Conectați tastatura și mouse-ul  
Priključite tipkovnico in miško

- NOTE: If you are connecting a wireless keyboard or mouse, see the documentation that shipped with it.
- N.B.: Als u een draadloos toetsenbord of draadloze muis aansluit, raadpleeg dan de meegeleverde documentatie.
- UWAGA: Jeśli podłączasz klawiaturę lub mysz bezprzewodową, zapoznaj się z dostarczoną z nią dokumentacją.
- NOTĂ: În cazul în care conectați o tastatură sau un mouse wireless, consultați documentația furnizată împreună cu dispozitivul respectiv.
- OPOMBA: Pri priklučevanju tipkovnice ali miške upoštevajte dokumentacijo, ki jima je bila priložena.

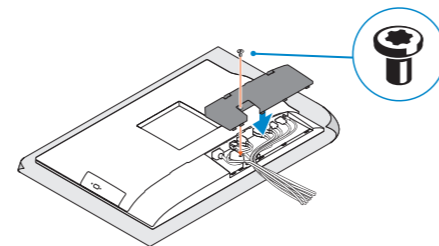
### 3 Remove the Torx screw from the cable cover (optional)

Verwijder de torxschroef uit het kabelafdekplaatje (optioneel)  
Wykręć śrubę torx z pokrywy kabla (opcjonalnie)  
Scoateți șurubul de fixare din capacul pentru cabluri (opțional)  
Odstranite vijak torx s pokrova za kable (dodatna možnost)



### 4 Install the cable cover (optional)

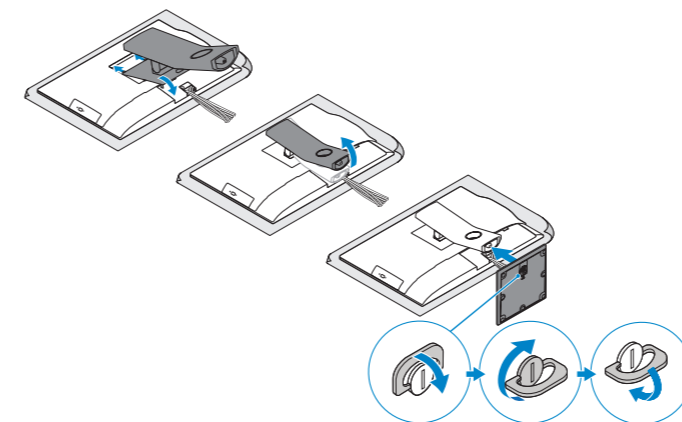
Plaats het kabelafdekplaatje (optioneel)  
Zainstaluj pokrywę kabla (opcjonalnie)  
Instalați capacul pentru cabluri (opțional)  
Namestite pokrov za kable (dodatna možnost)



- NOTE: Securing the cable cover by using the Torx screw is optional.
- N.B.: Het vastzetten van het afdekplaatje met de Torx-schroef is optioneel.
- UWAGA: Zamocowanie pokrywy kabla przy użyciu śruby torx jest opcjonalne.
- NOTĂ: Fixarea capacului pentru cabluri cu ajutorul șurubului cu cap tip stea este opțională.
- OPOMBA: Pritrditev pokrova kabla z vijakom torx je izbirna.

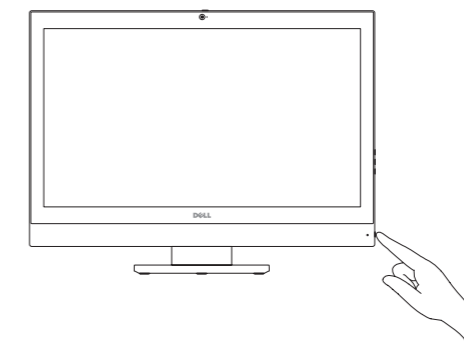
### 5 Install the stand

De standaard installeren | Zainstaluj podstawkę  
Instalați suportul | Namestite stojalo



### 6 Press the power button

Druk op de aan-uitknop. | Naciśnij przycisk zasilania  
Apăsați pe butonul de alimentare | Pritisnite gumb za vklop



Product support and manuals  
Productondersteuning en handleidingen  
Pomoc techniczna i podręczniki  
Manuale și asistență pentru produse  
Podpora in navodila za izdelke

#### Contact Dell

Contact opnemen met Dell | Kontakt z firmą Dell  
Contactați Dell | Stik z družbo Dell

#### Regulatory and safety

Regelgeving en veiligheid | Przepisy i bezpieczeństwo  
Reglementări și siguranță | Zakonski predpisi in varnost

#### Regulatory model

Beschreven model: | Model  
Model pentru reglementare | Regulatorni model

#### Regulatory type

Beschreven type | Typ  
Tip de reglementare | Regulatorivna vrsta

#### Computer model

Computermodel | Model komputera  
Modelul computerului | Model računalnika

Dell.com/support  
Dell.com/support/manuals  
Dell.com/support/windows

Dell.com/contactdell

Dell.com/regulatory\_compliance

W14B

W14B002

OptiPlex 5250 All-in-One



© 2016 Dell Inc.

© 2016 Microsoft Corporation.

© 2016 Canonical Ltd.

0CKX1FA00

Printed in China.  
2016-11

## 7 Finish Windows 10 setup

Voltooi de installatie van Windows 10

Skonfiguruj system Windows 10

Finalizați configurarea Windows 10

Dokončajte nastavitve sistema Windows 10



### Connect to your network

Maak verbinding met uw netwerk

Nawiąż połączenie z siecią

Conectați-vă la rețea

Povežite računalnik z omrežjem

**NOTE:** If you are connecting to a secured wireless network, enter the password for the wireless network access when prompted.

**N.B.:** Als u verbinding maakt met een beveiligd draadloos netwerk, vul dan het wachtwoord voor het netwerk in wanneer daar om gevraagd wordt.

**UWAGA:** Jeśli nawiązujesz połączenie z zabezpieczoną siecią bezprzewodową, wprowadź hasło dostępu do sieci po wyświetleniu monitu.

**NOTĂ:** Dacă vă conectați la o rețea wireless securizată, introduceți parola pentru acces la rețeaua wireless atunci când vi se solicită.

**OPOMBA:** Če se povezujete v zaščiteno brezžično omrežje, ob pozivu vnesite geslo za dostop do brezžičnega omrežja.



### Sign in to your Microsoft account or create a local account

Meld u aan bij uw Microsoft-account of maak een lokale account aan

Zaloguj się do konta Microsoft albo utwórz konto lokalne

Conectați-vă la contul Microsoft sau creați un cont local

Vpišite se v račun Microsoft ali ustvarite lokalni račun

## Locate Dell apps

Vind Dell apps | Odszukaj aplikacje firmy Dell

Localizați aplicațiile Dell | Poiščiite programe Dell



### SupportAssist

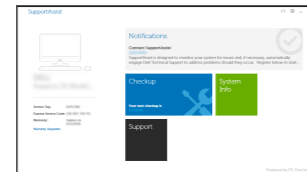
### Check and update your computer

Controleer en update uw computer

Wyszukaj i zainstaluj aktualizacje komputera

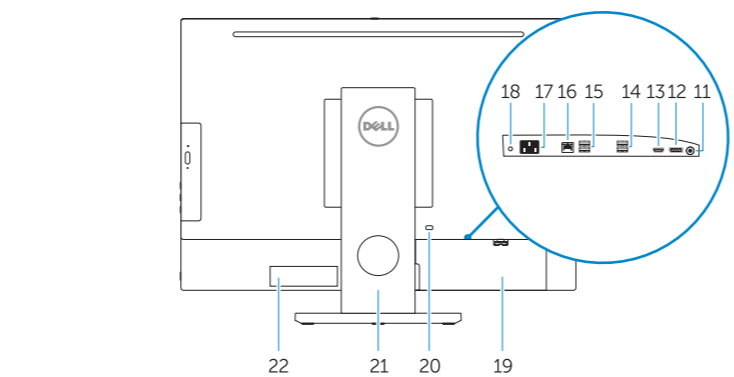
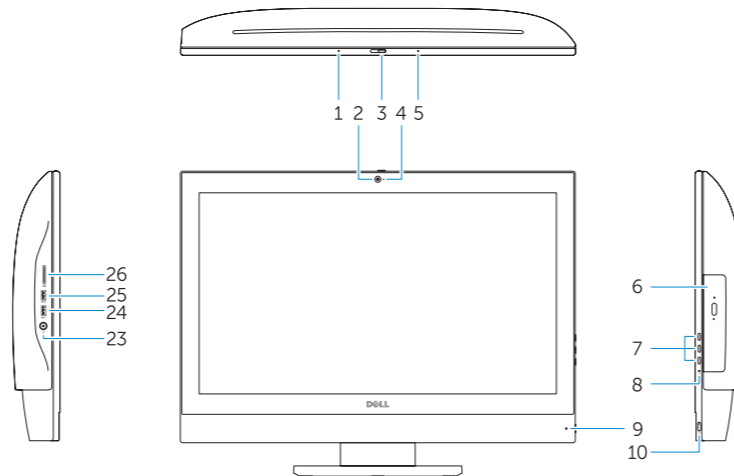
Verificați și actualizați computerul

Preverite in posodobite svoj računalnik



## Features

Kenmerken | Funkcje | Caracteristici | Funkcije



1. Microphone
2. Camera (optional)
3. Camera privacy latch (optional)
4. Camera status light (optional)
5. Microphone
6. Optical drive (optional)
7. On Screen Display (OSD) buttons
8. Hard drive status light
9. Power status light
10. Power button/Power light
11. Audio port
12. DisplayPort
13. HDMI out port
14. USB 3.0 ports
15. USB 2.0 ports

1. Microfoon
2. Camera (optioneel)
3. Privacyvergrendeling van camera (optioneel)
4. Camerastatuslampje (optioneel)
5. Microfoon
6. Optisch station (optioneel)
7. On-Screen Display (OSD)-knoppen
8. Statuslampje vaste schijf
9. Statuslampje voeding
10. Aan-uitknop/stroomlampje
11. Audiopoort
12. DisplayPort
13. HDMI-uitgangspoort
14. USB 3.0-poorten
15. USB 2.0-poorten

16. Network port
17. Power connector port
18. Power diagnostic light
19. Cable cover
20. Security cable slot
21. Stand
22. Service tag label
23. Headset connector
24. USB 3.0 port
25. USB 3.0 port with PowerShare
26. Media card reader

16. Netwerkpoot
17. Netadapterpoort
18. Diagnostisch voedingslampje
19. Kabelafdekplaatje
20. Sleuf voor beveiligingskabel
21. Standaard
22. Servicetaglabel
23. Headsetconnector
24. USB 3.0-poort
25. USB 3.0-poort met PowerShare
26. mediakaartleesapparaat

1. Mikrofon
2. Kamera (opcjonalna)
3. Zasuwka kamery (opcjonalna)
4. Lampka stanu kamery (opcjonalna)
5. Mikrofon
6. Napęd dysków optycznych (opcjonalny)
7. Przyciski menu ekranowego (OSD)
8. Lampka stanu dysku twardego
9. Lampka stanu zasilania
10. Przycisk zasilania/Lampka zasilania
11. Złącze audio
12. Wyjście HDMI
13. Porty USB 3.0
15. Porty USB 2.0

1. Mikrofon
2. Cameră (opțională)
3. Dispozitiv de blocare pentru confidențialitatea camerei (opțional)
4. Indicator luminos de stare a camerei (opțional)
5. Mikrofon
6. Unitate optică (opțională)
7. Butoane pentru afișare pe ecran (OSD)
8. Indicator luminos de stare a hard diskului
9. Indicator luminos de stare a alimentării
10. Buton de alimentare/Indicator luminos de alimentare
11. Port audio
12. DisplayPort
13. Port ieșire HDMI

16. Złącze sieciowe
17. Złącze zasilania
18. Lampka diagnostyki zasilacza
19. Pokrywa kabla
20. Gniazdo linki antykradzieżowej
21. Podstawa
22. Etykieta ze znacznikiem serwisowym
23. Złącze zestawu słuchawkowego
24. Port USB 3.0
25. Port USB 3.0 z funkcją PowerShare
26. Czytnik kart pamięci

14. Porturi USB 3.0
15. Porturi USB 2.0
16. Port de rețea
17. Port pentru conectorul de alimentare
18. Indicator luminos de diagnosticare a alimentării
19. Capac pentru cabluri
20. Slot pentru cablul de securitate
21. Suport
22. Etichetă de service
23. Conector pentru setul cască-microfon
24. Port USB 3.0
25. Port USB 3.0 cu PowerShare
26. Cititor medii magnetice

1. Mikrofon
2. Kamera (dodatna možnost)
3. Loputa za zasebnost pri kameri (dodatna možnost)
4. Lučka stanja kamere (izbirno)
5. Mikrofon
6. Optični pogon (dodatna možnost)
7. Gumbi OSD (zaslonski prikaz)
8. Lučka stanja trdega diska
9. Lučka stanja napajanja
10. Gumb za vklop/izklop, lučka za vklop
11. Vrata za zvok
12. DisplayPort
13. Izhodna vrata HDMI
14. Vrata USB 3.0
15. Vrata USB 2.0

14. Porturi USB 3.0
15. Porturi USB 2.0
16. Port de rețea
17. Port pentru conectorul de alimentare
18. Indicator luminos de diagnosticare a alimentării
19. Capac pentru cabluri
20. Slot pentru cablul de securitate
21. Suport
22. Etichetă de service
23. Conector pentru setul cască-microfon
24. Port USB 3.0
25. Port USB 3.0 cu PowerShare
26. Cititor medii magnetice

16. Omrežna vrata
17. Vrata napajalnega priključka
18. Diagnostična lučka napajanja
19. Pokrov za kable
20. Reža za varnostni kabel
21. Stojalo
22. Servisna oznaka
23. Priključek za slušalke
24. Vrata USB 3.0
25. Vrata USB 3.0 s funkcijo PowerShare
26. čitalnik pomnilniških kartic

16. Omrežna vrata
17. Vrata napajalnega priključka
18. Diagnostična lučka napajanja
19. Pokrov za kable
20. Reža za varnostni kabel
21. Stojalo
22. Servisna oznaka
23. Priključek za slušalke
24. Vrata USB 3.0
25. Vrata USB 3.0 s funkcijo PowerShare
26. čitalnik pomnilniških kartic